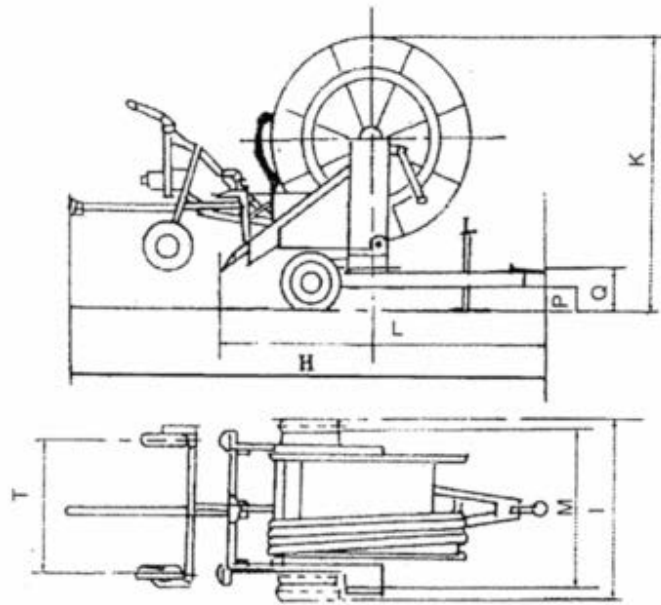


JP 系列卷盘式喷灌机性能和基本参数

项目		65TX				75TX					85TX						90TX							
		65/240	62/270	65/320	75/220	65/360	75/270	75/290	75/320	85/230	75/340	75/370	75/420	85/310	90/260	90/280	90/309	85/350	85/380	85/400	90/330	90/360	90/380	100/270
A 压管直径×长度	mm	65×220	65×250	65×300	75×200	65×340	75×250	75×270	75×300	85×300	75×320	75×350	75×400	85×290	90×230	90×250	90×270	85×320	85×350	85×370	90×300	90×330	90×350	90×240
B 有效喷幅长度	m	240	270	320	220	360	270	290	320	230	340	370	420	310	260	280	300	350	380	400	330	360	380	270
C 喷头流量	m <sup>3</sup> /h	13-32			13-52	13-28	13-52	13-45	13-38	13-60	13-38	13-32	13-28	13-52	17-65			17-52	17-50	17-48	17-65	17-63	17-56	17-72
D 入机压力	Bar	55-10				55-10					55-10						55-10							
E 喷嘴直径	mm	14-18			14-20	34-20	14-20	14-20	14-20	16-24	14-22	14-22	14-20	16-24	20-24			16-24			20-26		20-26	22-28
F 重量(含水)	kg	1790	1890	2050	1940	2340	2320	2400	2540	2350	2720	2850	3070	2950	2770	2900	3000	3350	3550	3660	3470	3350	3700	3450
G 重量(不含水)	kg	1270	1300	1350	1330	1570	1530	1550	1600	1550	1740	1800	1930	1780	1740	1780	1730	2110	2200	2270	2430	2220	2280	2170
H 总长(包括喷头)	mm	4750				5190					5400						5480							
I 最大轮距/最小轮距	mm	1750				2010					2010						2110							
K 总高度	mm	2340				2620					3050						3210							
M 总长(不含喷头)	mm	3050				3490					3700						3780							
I 底盘轮距	mm	1590				1500-1800					1500-1800						1600-1900							
N 底盘轮胎/轮胎网		7.00-9/5.00S				7.00-9/5.00S					28×9-15/7.00-15						28×9-15/7.00-15							
P 地面距	mm	300				300					300						300							
Q 高链接点	mm	460				450					500						500							
T 喷头轮距	mm	1300-2800				1300-2800					1300-2800						1300-2800							



(图一)

- |             |               |             |
|-------------|---------------|-------------|
| A. PE管直径×长度 | G. 重量(不含水)    | N. 底盘轮距/轮网  |
| B. 有效喷洒长度   | H. 总长度(包括喷头车) | T. 地面距      |
| C. 喷头流量     | I. 最大轮距下的最大长度 | P. 高连接点     |
| D. 入口压力     | K. 总高度        | Q. 喷头轮距     |
| E. 喷嘴直径     | L. 总长度(不含喷头车) | U. 喷头车轮胎/轮网 |
| F. 重量(含水)   | M. 底盘轮距       |             |